

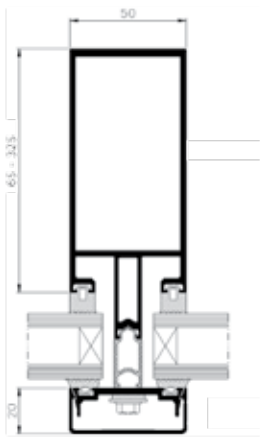
• nowoczesny wygląd fasady

• swoboda w projektowaniu

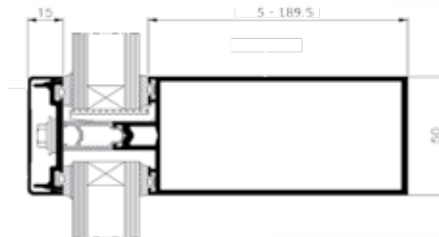
• wysoka izolacyjność termiczna
- U_f od 0,7 W/(m²K)

system fasadowy

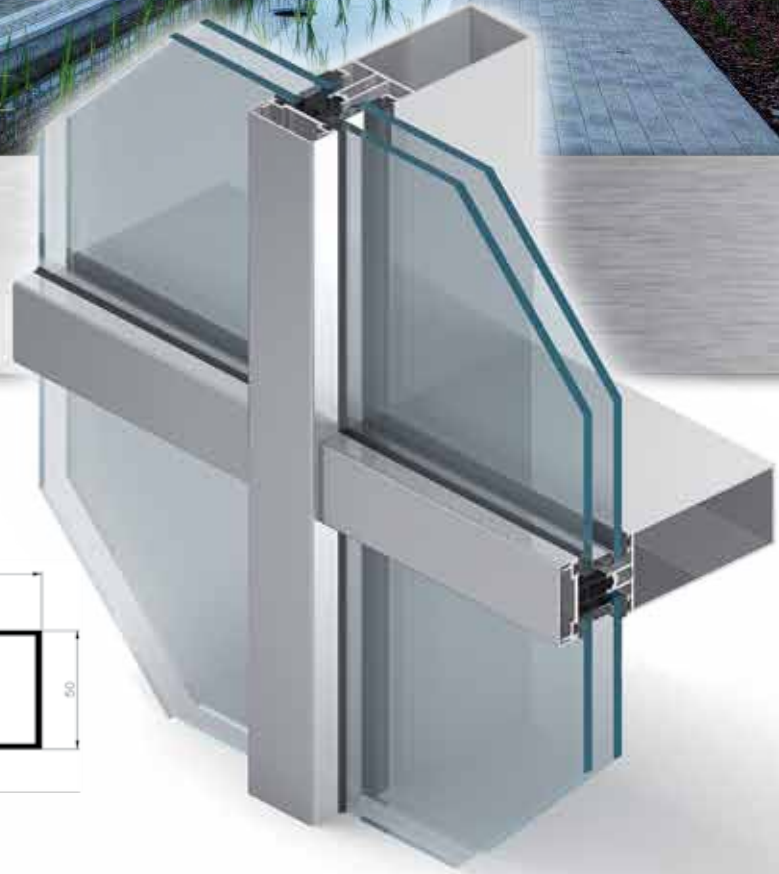
MB-SR50N



przekrój przez słup

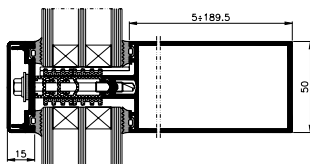


przekrój przez rygiel

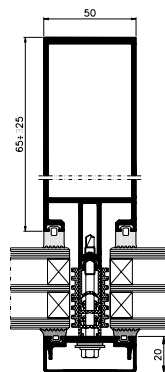


System MB-SR50N przeznaczony jest do konstruowania i wykonywania lekkich ścian osłonowych typu zawieszanego i wypełniającego oraz dachów, świetlików i innych konstrukcji przestrzennych. Zgodnie z aktualnymi trendami w architekturze umożliwia zlicowanie profili słupów i rygli od strony wewnętrznej fasady oraz uzyskanie różnych wersji wyglądu zewnętrznego. System ten jest również podstawą wersji o podwyższonej izolacyjności termicznej i rozwiązań przeciwpożarowych, jest także powiązany z konstrukcjami różnego rodzaju okien: odchylno-wysuwnych, połaciowych i zintegrowanych z fasadą. Dzięki bogatej ofercie rozwiązań opartych na fasadzie MB-SR50N architekci i projektanci mogą realizować nawet najbardziej śmiałe pomysły w zakresie konstrukcji aluminiowo-szklanych.

MB-SR50N HI



przekrój przez rygiel
MB-SR50N HI

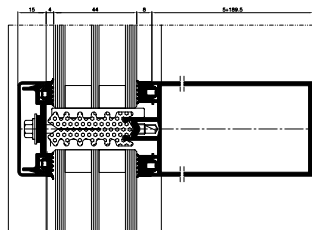
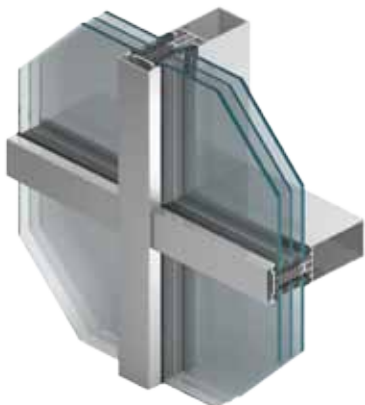


przekrój przez słup
MB-SR50N HI

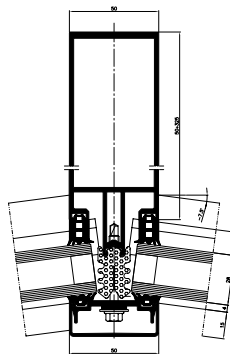
Wersja o podwyższonej izolacyjności termicznej, uzyskanej dzięki zastosowaniu na izolatorach termicznych dodatkowych elementów PE, obniżających przepływ ciepła przez konstrukcję fasady. Możliwości konstrukcyjne są analogiczne do systemu bazowego.



MB-SR50N HI+



przekrój przez rygiel

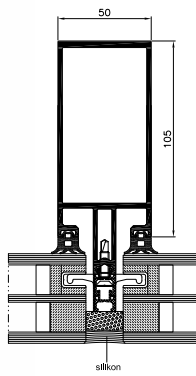
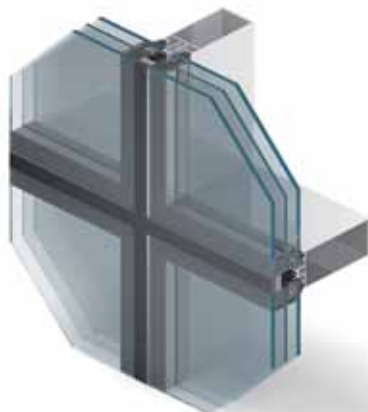


przekrój przez słup - 7,5 %

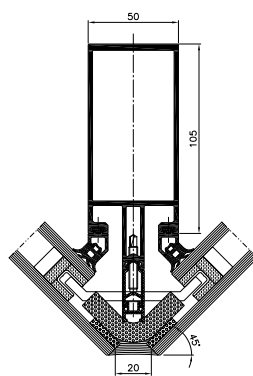
Wersja o najlepszych parametrach izolacji termicznej i akustycznej, w której zastosowano zmodyfikowany izolator z materiału PE. Odpowiedni kształt tego izolatora oprócz wysokiej ochrony przed przenikaniem ciepła zapewnia także właściwe prowadzenie wkrętów mocujących listwy dociskowe, co jest istotne w trakcie montażu fasady. Nowe akcesoria w tym systemie dają także większą swobodę doboru szkła.



MB-SR50N EFEKT



przekrój przez słup

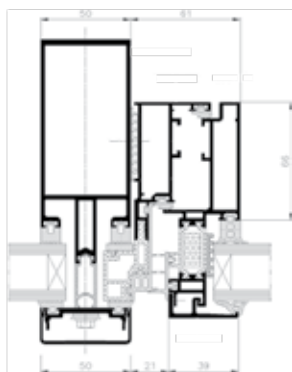
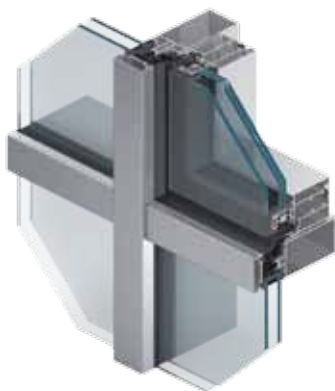


przekrój przez połączenie kątowe

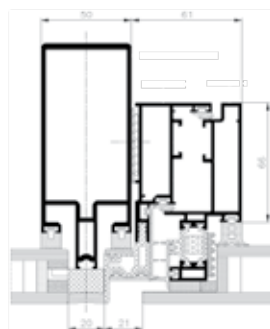
Fasada, która dzięki zastosowaniu specjalnego systemu mocowania szyb daje od zewnątrz jednolity obraz gładkiej szklanej ściany podzielonej strukturą pionowych i poziomych linii szerokości dwóch centymetrów. Można w niej stosować duże i ciężkie wypełnienia ze szkła jedno- lub dwukomorowego, w tym także pakiety z szybą laminowaną oraz panele nieprzeierne na bazie szkła zespolonego.



MB-SR50N OW



fasada z oknem MB-SR50N OW
- wersja z listawmi

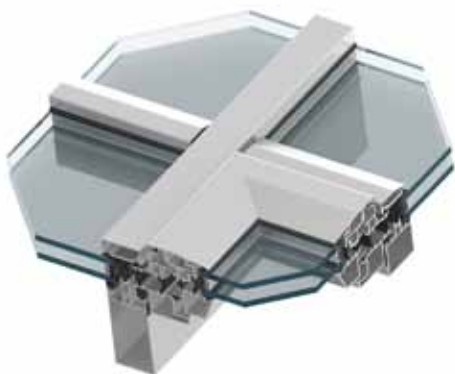


fasada z oknem MB-SR50N OW
- wersja EFEKT



Okno odchylno-wysuwne, zaprojektowane w dwóch wariantach szklenia: jako okna z widoczną listwą zewnętrzną mocującą szkło i podkreślającą obrys okna lub jako konstrukcja bezramowa, z zastosowaniem technologii klejenia strukturalnego szyby zewnętrznej do ramy aluminiowej. Pozwala budować konstrukcje o dużych gabarytach i wysokich parametrach technicznych.

MB-SR50N RW

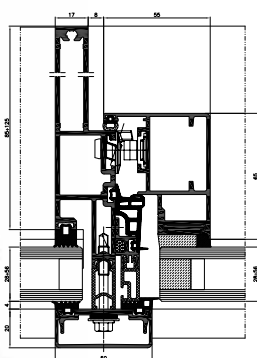


przekrój przez okno połaciowe MB-SR50N RW

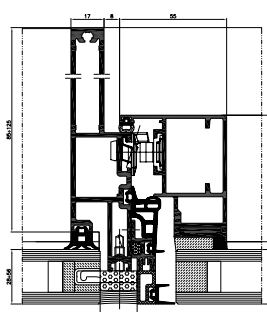


Okno połaciowe MB-SR50N RW przeznaczone jest do montażu na dachach o kącie nachylenia od 5° do 75° w stosunku do poziomu. Kształty profili oraz ich zwarta budowa sprawiają, że konstrukcja jest odpowiednio sztywna i nie wystaje ponad płaszczyznę dachu, a przy tym łatwo jest z niej odprowadzana woda opadowa. Zawiasy schowane są do środka profili, dzięki czemu nie są narażone na wpływy czynników atmosferycznych. Okno MB-SR50N RW jest więc bardzo estetyczne a jednocześnie trwałe i funkcjonalne.

MB-SR50N IW



przekrój przez słup z oknem
MB-SR50N IW - wersja standard

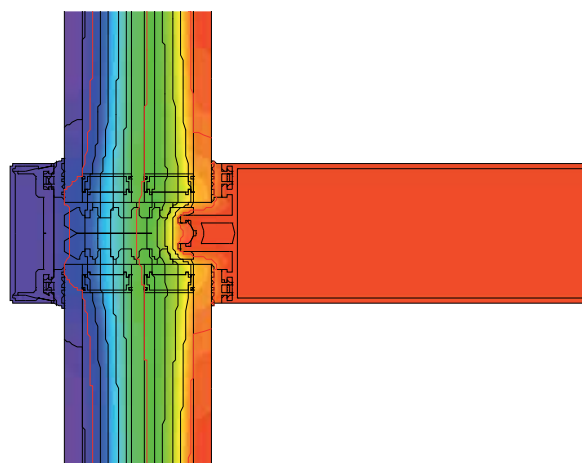
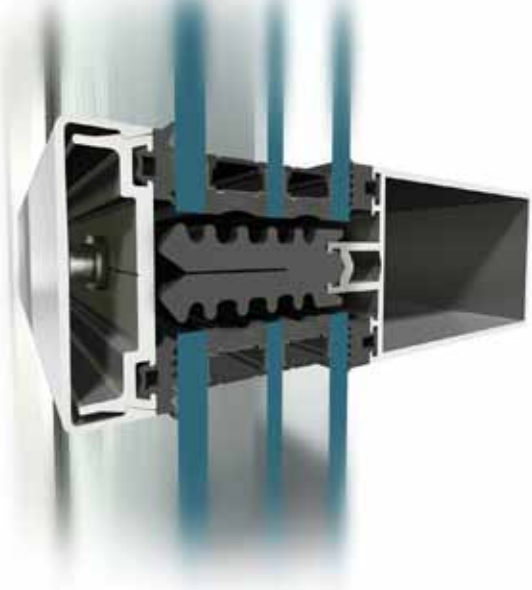


przekrój przez słup z oknem
MB-SR50N IW - wersja EFEKT



System MB-SR50N IW pozwala na stosowanie okna otwieranego do środka, zintegrowanego z profilami słupów i rygli. Pole fasady z oknem o funkcji rozwierno-uchylnej nie różni się w widoku zewnętrznym od sąsiadujących pól o szkleniu stałym. Zaletą tego systemu jest różnorodność - dostępne są jego 3 odmiany: standardowa, z płaską listwą oraz konstrukcja typu EFEKT.

MB-SR50N / MB-SR50N HI+



rozmieszczenie izoterm w fasadzie MB-SR50N HI+

FUNKCJONALNOŚĆ I ESTETYKA

- połączenia kątowe umożliwiające swobodne kształtowanie zabudowy aluminiowej
- słupy i rygle o "ostrych" krawędziach pozwalające budować konstrukcje nośne fasad o wyglądzie jednolitej kratownicy
- odmiany estetyczne fasady oraz szereg profili nakładkowych o różnych kształtach zapewniają uzyskanie wielu wariantów obrazu elewacji
- szeroki wybór elementów otwieranych w fasadzie: różnego typu okna i drzwi, w tym okna połączowe MB-SR50N RW, okna zintegrowane z fasadą a także okna odchylne i otwierane równolegle MB-SR50N OW
- duży zakres szklenia oraz dostępne izolatory i akcesoria pozwalają uzyskać wysoki poziom izolacyjności termicznej fasad
- możliwość gięcia profili i budowy konstrukcji łukowych

DANE TECHNICZNE	MB-SR50N MB-SR50N HI	MB-SR50N HI+	MB-SR50N EFEKT	MB-SR50N IW
Wymiary kształtowników				
Głębokość słupów (zakres mm)	50 - 325			85 - 125
Głębokość rygli (zakres mm)	5 - 189,5			89,5 - 129,5
Sztynność słupów (zakres wsp. Ix)	26,04 - 4123,45 cm ⁴			99,87 - 245,70 cm ⁴
Sztynność rygli (zakres wsp. Iz)	0,79 - 629,54 cm ⁴			87,37 - 205,98 cm ⁴
Zakres szklenia (mm)	24 - 56			

PARAMETRY TECHNICZNE	MB-SR50N MB-SR50N HI	MB-SR50N HI+	MB-SR50N EFEKT	MB-SR50N IW
Przepuszczalność powietrza	do klasy AE1200 EN 12153:2003; EN 12152:2002	klasa AE1200 EN 12153:2003; EN 12152:2002		klasa 4, EN 12207, EN 1036
Wodoszczelność	klasa RE1500, EN 12155:2003; EN 12154:2002			klasa E, 1500, EN 12208, EN1027
Odporność na obciążenie wiatrem	2400 Pa, EN 13116:2002			1200 Pa, EN 12210, EN12211
Odporność na uderzenie	klasa E5/I5 PN-EN 14019			klasa 5, EN 1873, EN 13049
Izolacyjność termiczna (U _f)	od 0,9 W/(m ² K)	od 0,7 W/(m ² K)	od 1,1 W/(m ² K)	